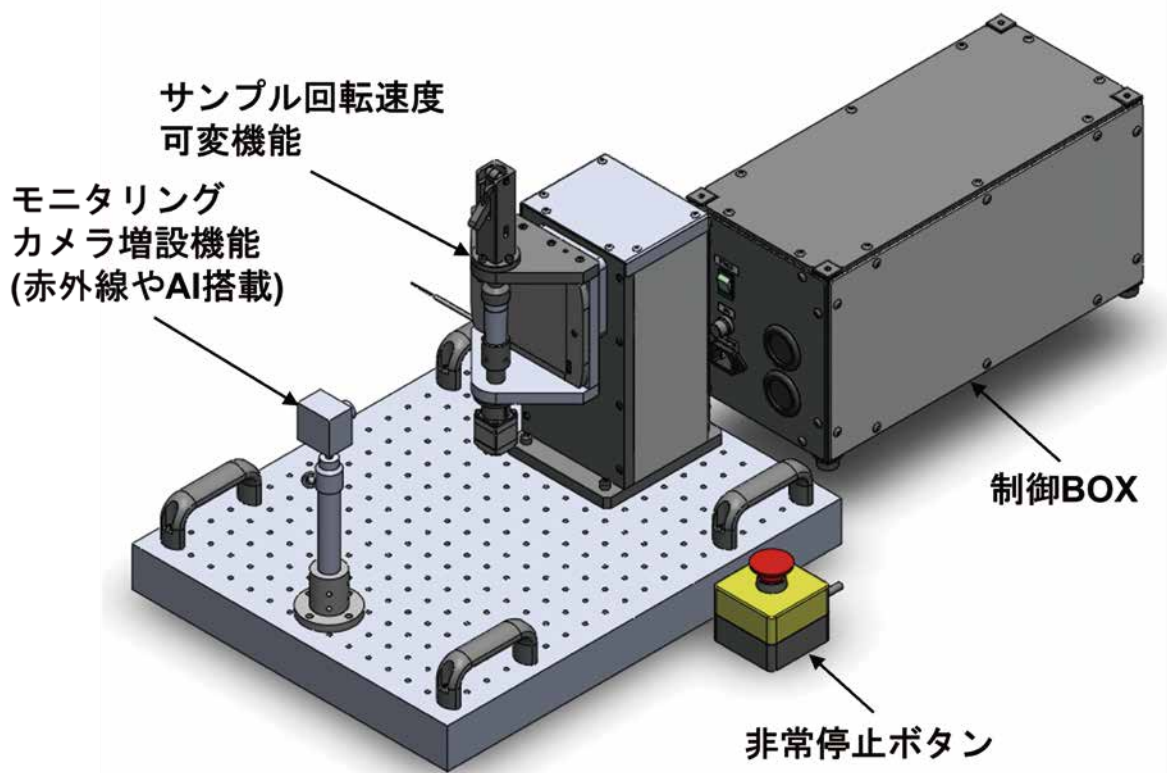


自動スクリーニング検査装置

自動スクリーニング検査装置は、サンプルの中に混在している目視では見つけ難い不純物・ゴミ等を画像で発見するための装置です。更に画像処理機能との連携により、検査の自動化を支えます。

食品、製薬、化粧品などさまざまな業界への転用を可能とするための機能を搭載し、異物検査工程の自動化に貢献できる装置を設計開発いたしました。



受託設計／製造 開発フロー

ご相談



- ・仕様化
- ・構想図

設計



- ・メカ詳細設計
- ・ソフト制御設計

レビュー



- ・設計DR
- ・改善設計
- ・図面化

製造



- ・部品製造
- ・購買発注
- ・組立・調整
- ・デバック

納品



- ・仕様確認
- ・立ち合い
- ・納品

