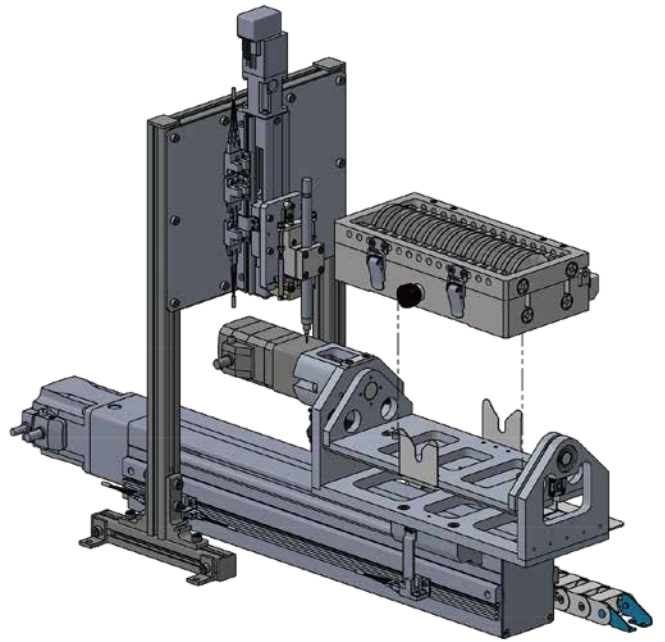


生産工程自動化装置 シリアル番号自動印字装置

本装置は、市販シャープペンを利用して、 $\Phi 0.5$ アルミ芯で $\Phi 50 \times t5$ 及び $t7 \cdot \text{CaF}_2$ (フッ化カルシウム) 基板の側面にシリアル番号を印字する装置です。シリアル番号印字装置本体、制御ボックス、データ入力・制御用パソコンで構成されます。シリアル番号印字装置制御プログラムにより各種設定、印字内容を入力し操作を実行します。

類似カスタム品やお客様工場の設備や用途に合わせて自動化機器、省人化装置の設計製作も可能です。



応用光研工業株式会社様と共同開発
<https://www.oken.co.jp/>

受託設計／製造 開発フロー

ご相談



- ・仕様化
- ・構想図

設計



- ・メカ詳細設計
- ・ソフト制御設計

レビュー



- ・設計DR
- ・改善設計
- ・図面化

製造



- ・部品製造
- ・購買発注
- ・組立・調整
- ・デバック

納品



- ・仕様確認
- ・立ち合い
- ・納品



タイヨー電子株式会社

東京都府中市是政 4-2-72 〒183-0014
TEL : 042-365-8133



HPはこちら

TDf4
REV1.0
2024.11